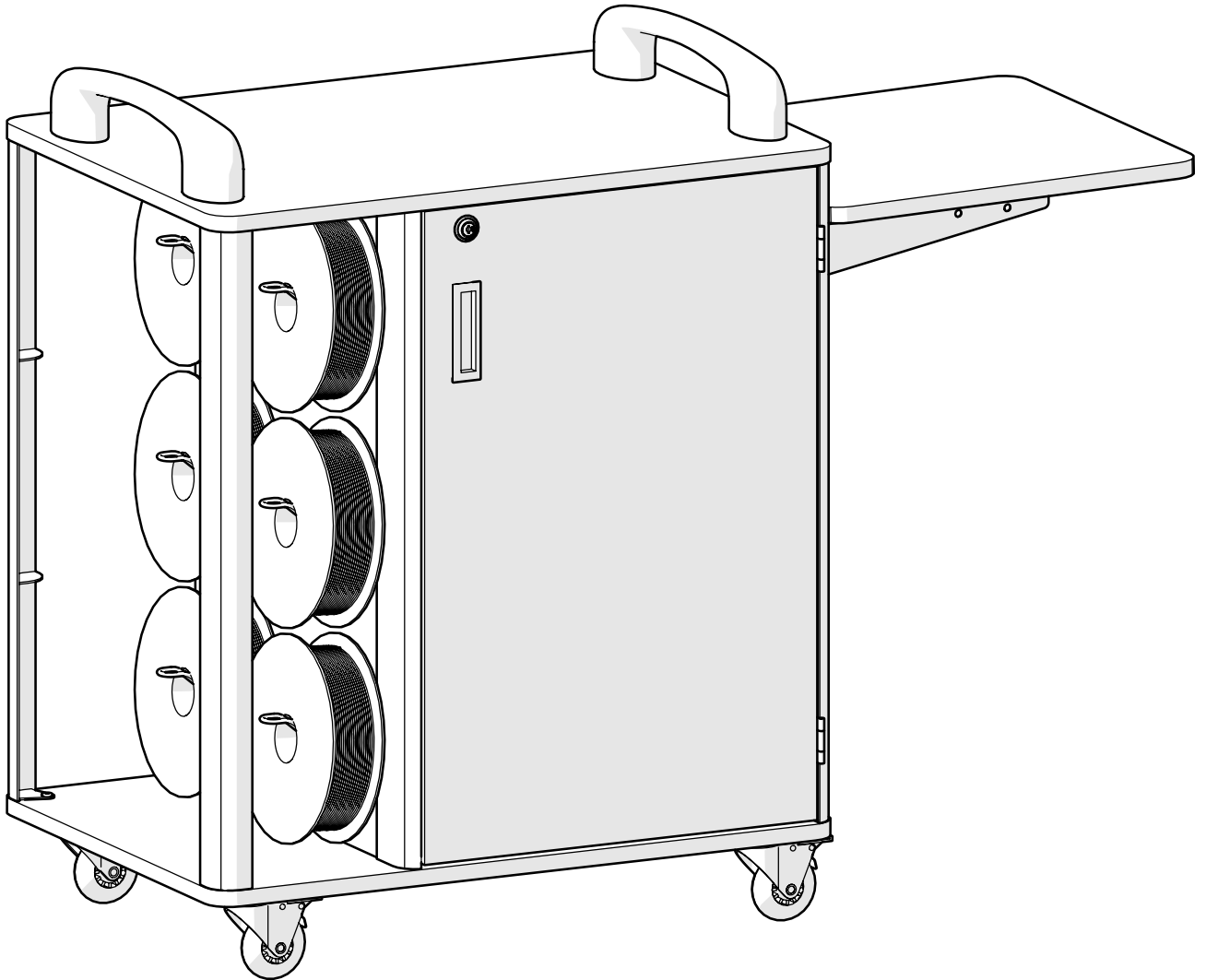


Makerspace 3D Printer Cart - with Hinged Door



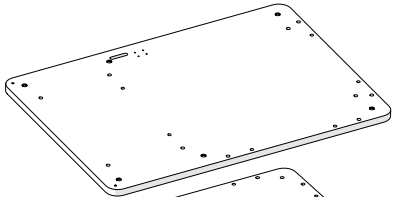
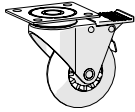
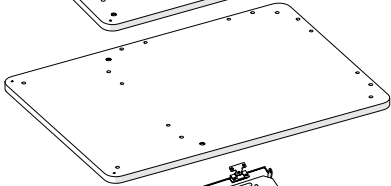
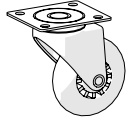
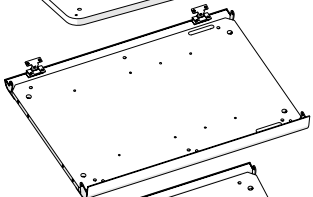
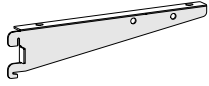
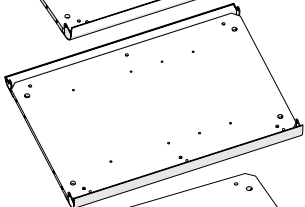
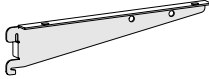
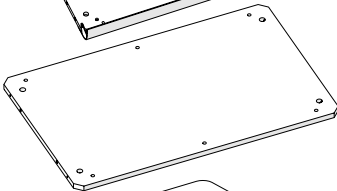

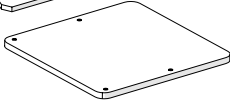
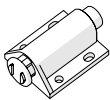
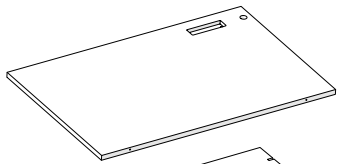
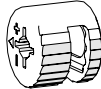
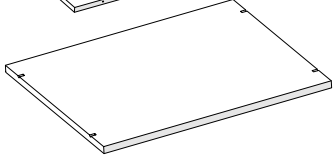
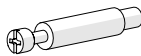
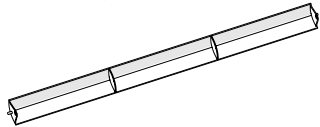
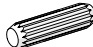
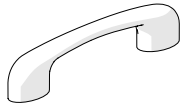
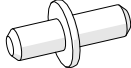
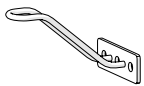
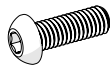
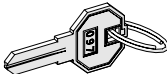
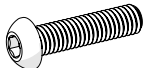
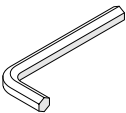
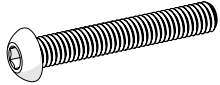

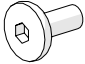
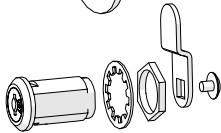
Part Numbers: 91413



! **ASSEMBLY INSTRUCTIONS** **!**
DO NOT THROW AWAY!

INSTRUCCIONES DE ENSEMBLAJE
NO LA TIRE

INSTRUCTIONS DE MONTAGE
NE PAS JETER

Parts		Hardware	
P1 - Top	 x1	A - Locking Caster	 x2
P2 - Base	 x1	B - Non-Locking Caster	 x2
P3 - Side Panel Right	 x1	C - Back Shelf Bracket	 x1
P4 - Side Panel Left	 x1	D - Front Shelf Bracket	 x1
P5 - Back Panel	 x1	E - Screw M3x12mm	 x4
P6 - Side Shelf	 x1	F - Magnetic Door Catch	 x1
P7 - Door	 x1	G - Cam Lock	 x12
P8 - Shelf	 x4	H - Cam Post	 x12
P9 - Upright	 x2	I - Wood Dowel	 x12
P10 - Handle	 x2	J - Shelf Pin	 x16
P11 - Reel Hanger	 x6	K - Screw M6x15mm	 x36
-Key	 x2	L - Screw M6x25mm	 x4
-Allen Wrench	 x2	M - Screw M6x38mm	 x4
		N - CS Screw #4x16mm	 x6
		O - Tapped Rivet	 x10
		Q - Lock Components Q1, Q2, Q3, Q4, Q5	 x1

WARNINGS AND DISCLAIMERS

Review full assembly instructions and check that all parts are present before beginning assembly. Heavy or large furniture may require multiple persons in order to properly assemble. If you have questions regarding assembly, contact the manufacturer before continuing. Damage due to incorrect assembly may not be covered by warranty. Do not use product unless all screws are tight. Check all screws for tightness at least every six months. If parts are broken, missing, damaged, or worn, stop use of the product until repairs are made by your dealer using factory authorized parts.

ADVERTENCIAS Y RENUNCIAS

Previo a comenzar el proceso de ensamblaje favor de revisar las instrucciones y asegurarse que cuenta con todas las partes y materiales necesarios. Es posible que los muebles grandes o pesados, requieran mas de una persona para ensamblarlos correctamente. Por favor contacte al fabricante directamente si tiene alguna duda o pregunta antes de continuar con el proceso de armado del producto. La garantía no cubrirá daños que ocurrieron por errores cometidos durante el proceso de ensamblaje. Todos los tornillos deben estar ajustados previo el uso del producto. Debe revisar los tornillos periódicamente, por lo menos cada seis meses y asegurarse de que estén bien ajustados. Por favor detenga el uso del producto si partes del producto se pierden, rompen, se deterioran por uso o se rompen. Favor de contactar a su distribuidor para que le envíen las partes necesarias o realice las reparaciones necesarias con partes autorizadas por el fabricante.

AVERTISSEMENTS

Avant de commencer l'assamblage veuillez consulter les instructions complètes et vérifier si vous avez toutes les pièces nécessaires. Il est possible que plusieurs personnes soient nécessaires pour assemble des meubles grand ou lourds. En cas de doute sur l'assamblage contactez le fabricant avant de continuer. Les dommages encourus pendant l'assamblage ne seront pas couvert par la garantie. Ne pas utiliser le produit sans vérifier que tous les vis soient serrées. Vérifiez que les vis sont serrées au moins tous le 6 mois. Si aucune pièce se casse, manque, est endommagée ou usée, arrêtez d'utiliser de produit jusqu'à ce que le vendeur le repaire a l'aide de pièces autorisées par la fabricant.

WARRANTY

For full product warranty details, please visit:

Para obtener información sobre la garantía del producto, consulte este sitio (ingles):

Pour plus d'informations sur la garantie du produit, consultez ce site (anglais):

<http://moorecoinc.com/warranty>

CARE & MAINTENANCE

For questions on assembly or missing/damaged parts, please contact us using the following information.

Para preguntas sobre el ensamblaje o piezas faltantes o dañadas, por favor contáctenos usando la siguiente información.

Pour toute question sur le montage l'assamblage manquantes ou endommagées, veuillez nous contacter en utilisant les l'information ci-dessous.

Email:

support@moorecoinc.com

Phone:

1.800.749.2258

(Monday - Friday, 8AM - 5PM

Central Time)

PRODUCT REGISTRATION

To register your product for warranty, please visit:

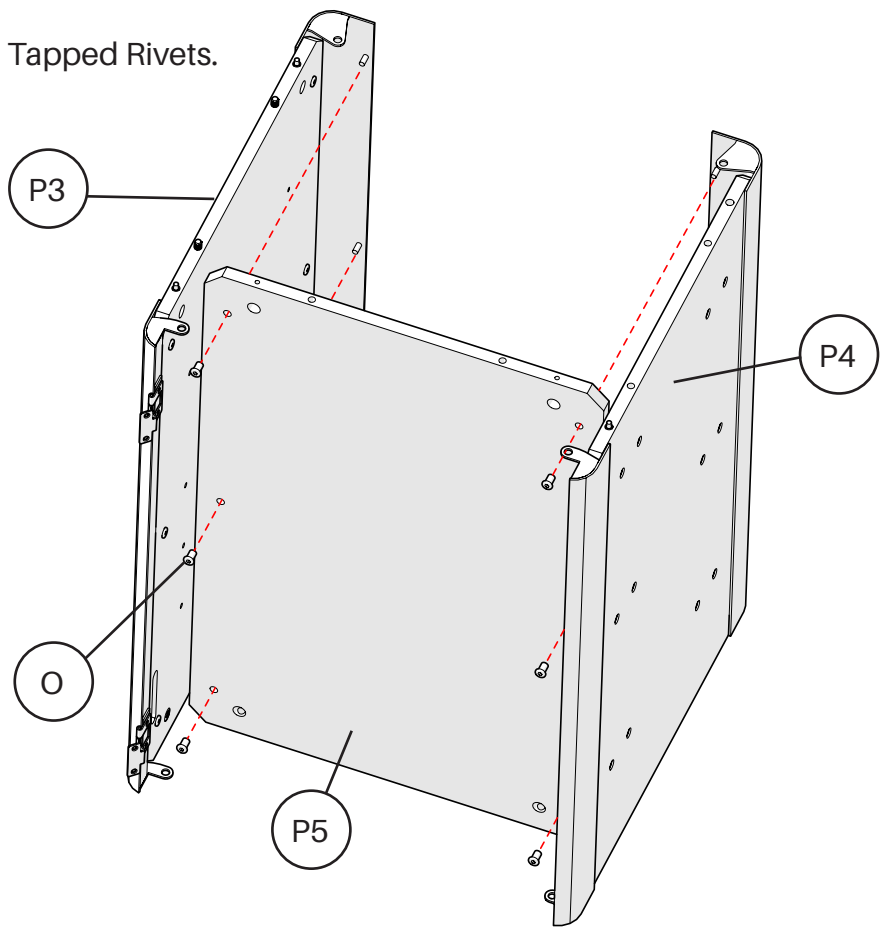
Para registrar la garantía del producto, vea este sitio (en ingles):

Pour enregistrer la garantie de votre produit, consultez ce site (en anglais):

<https://moorecoinc.com/register>

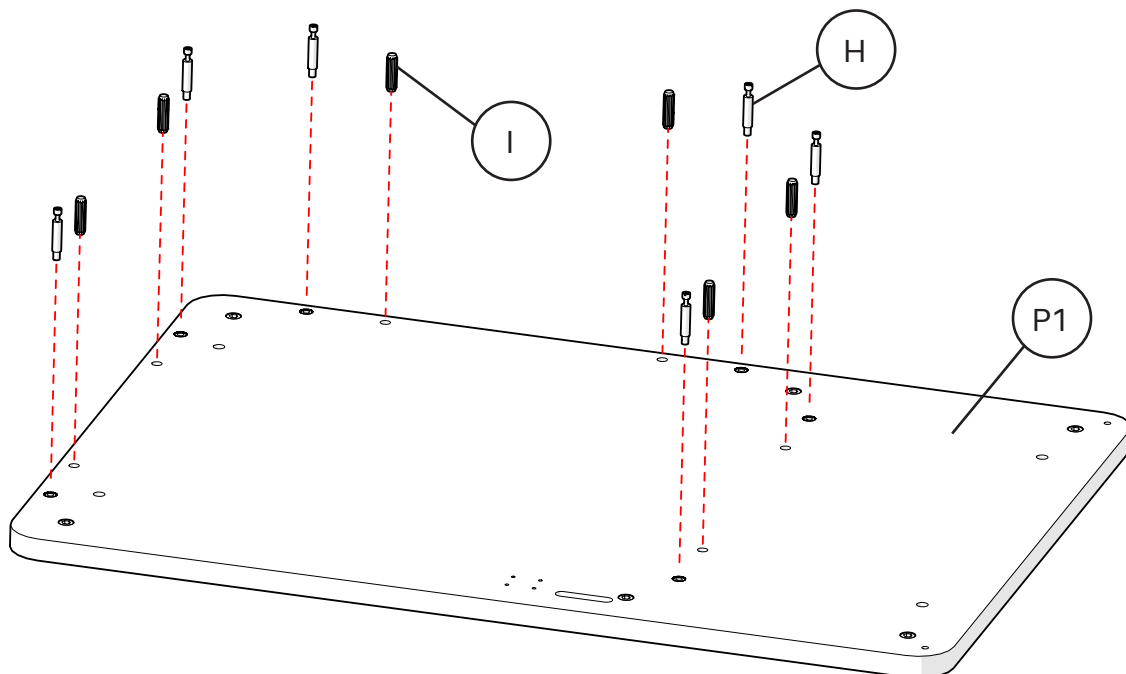
STEP 1

Attach Back Panel to Side Panels with Tapped Rivets.



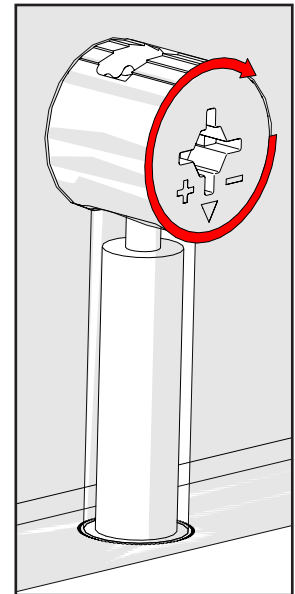
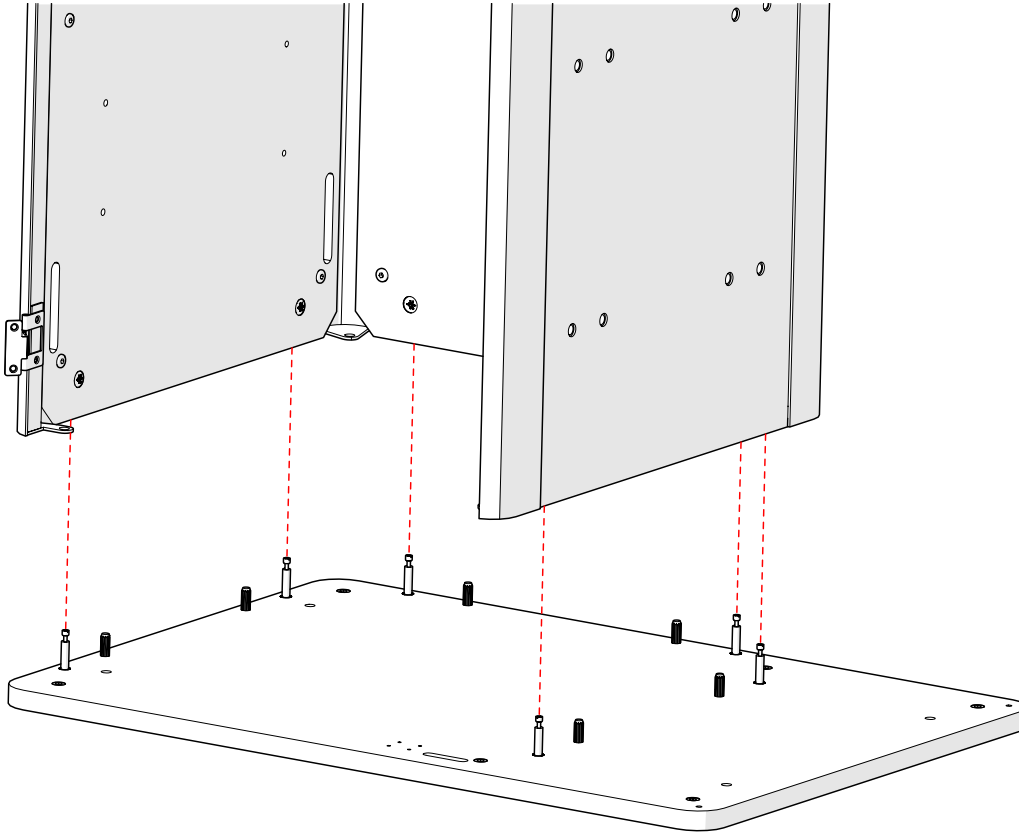
STEP 2

Insert Cam Posts and Dowels into Top.



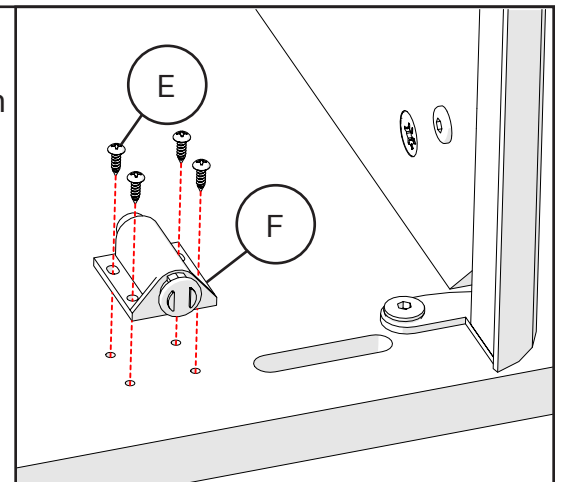
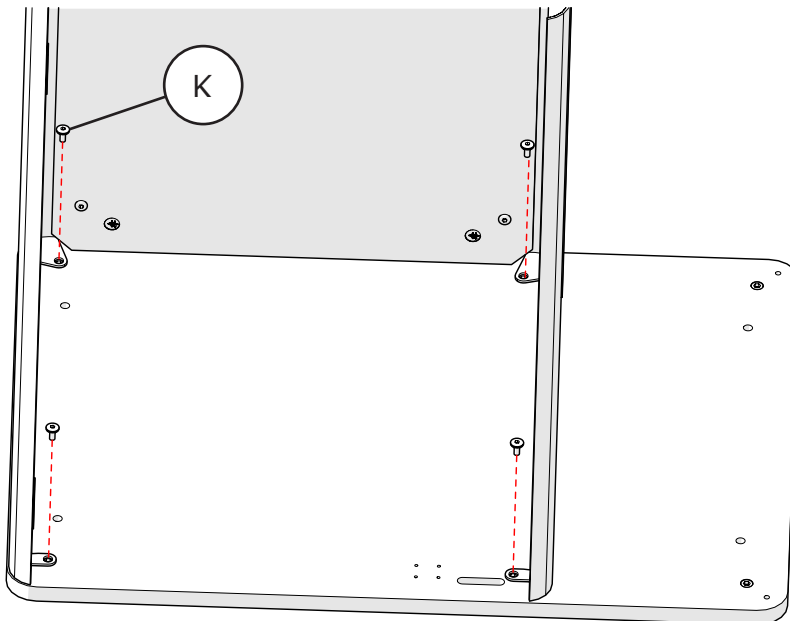
STEP 3

Set Side and Back Panels onto Top. Rotate all Cam Locks to fix to Top.



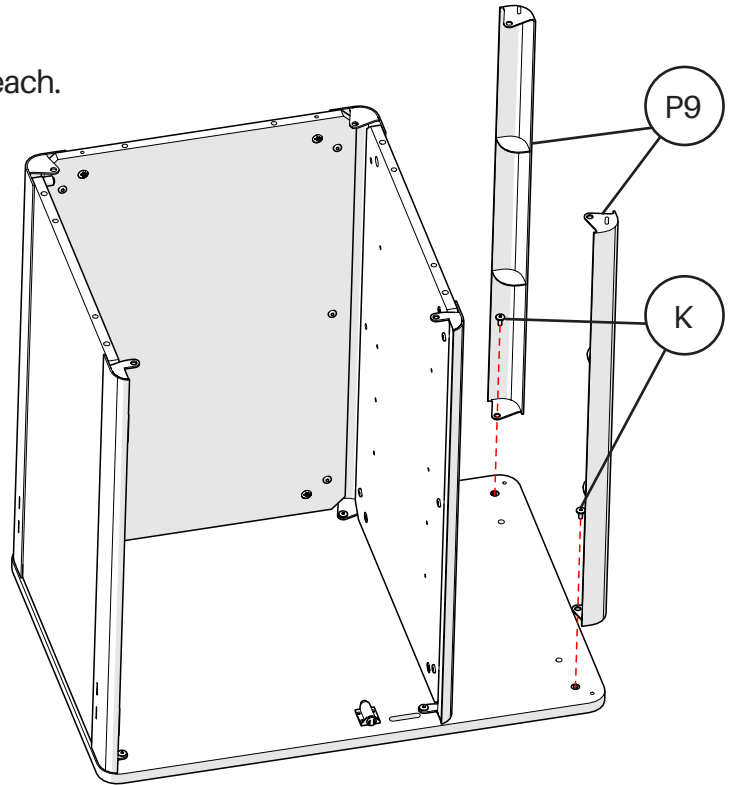
STEP 4

Insert screws to panel tabs to secure to top. Mount Door Catch to underside of Top using wood screws.



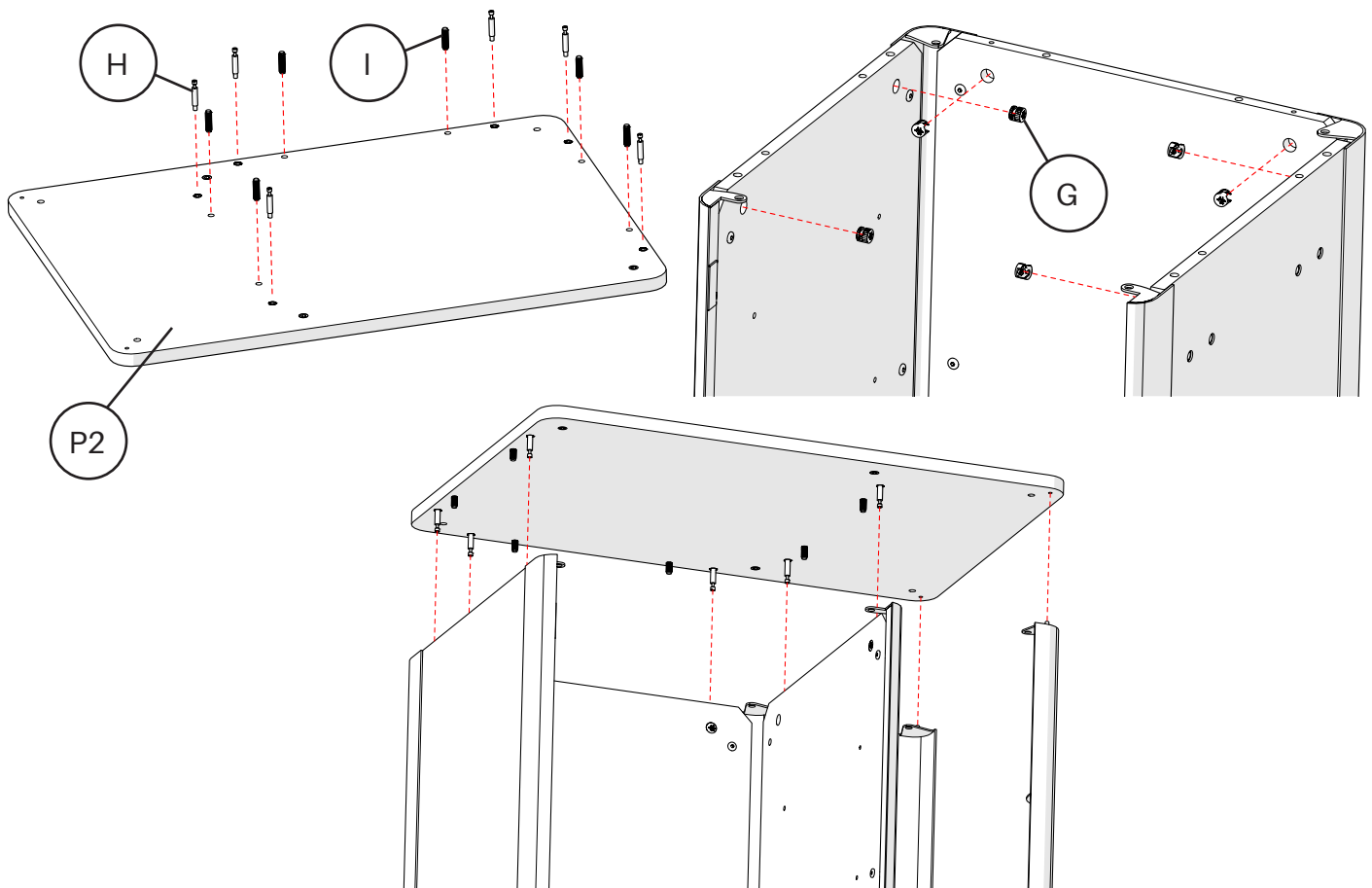
STEP 5

Set Uprights on Top and secure with one screw each.



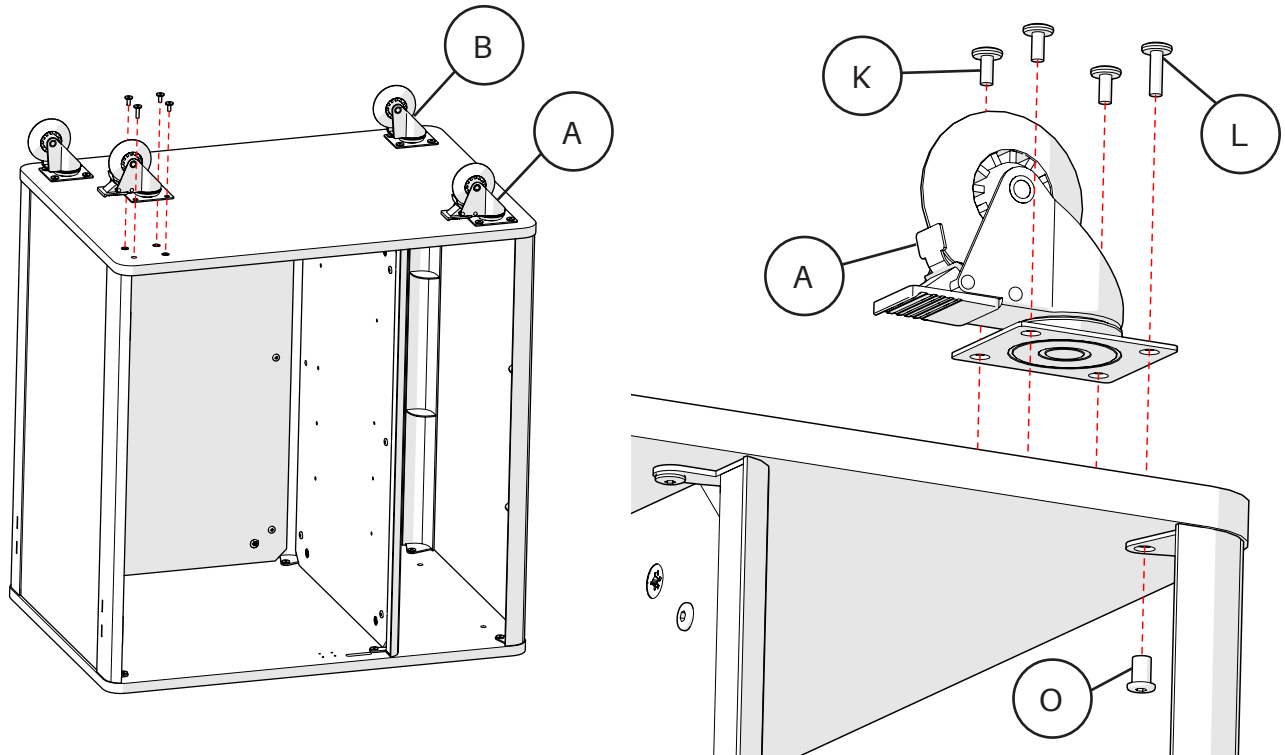
STEP 6

Insert Cam Posts and Dowels to Base. Add Cam Locks to Side and Back Panels then set Base onto panels. Rotate Cam Locks to secure.



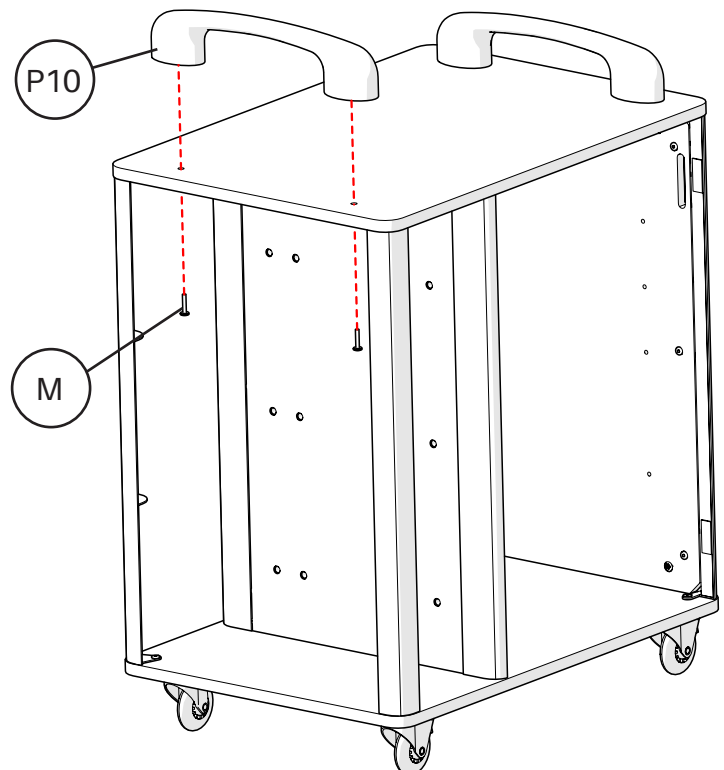
STEP 7

Set Casters on Base and secure each with three 18mm screws through inserts and one 25mm screw and Tapped Rivet in the corner. Install both Locking Casters in front and Non-Locking Casters in the back.



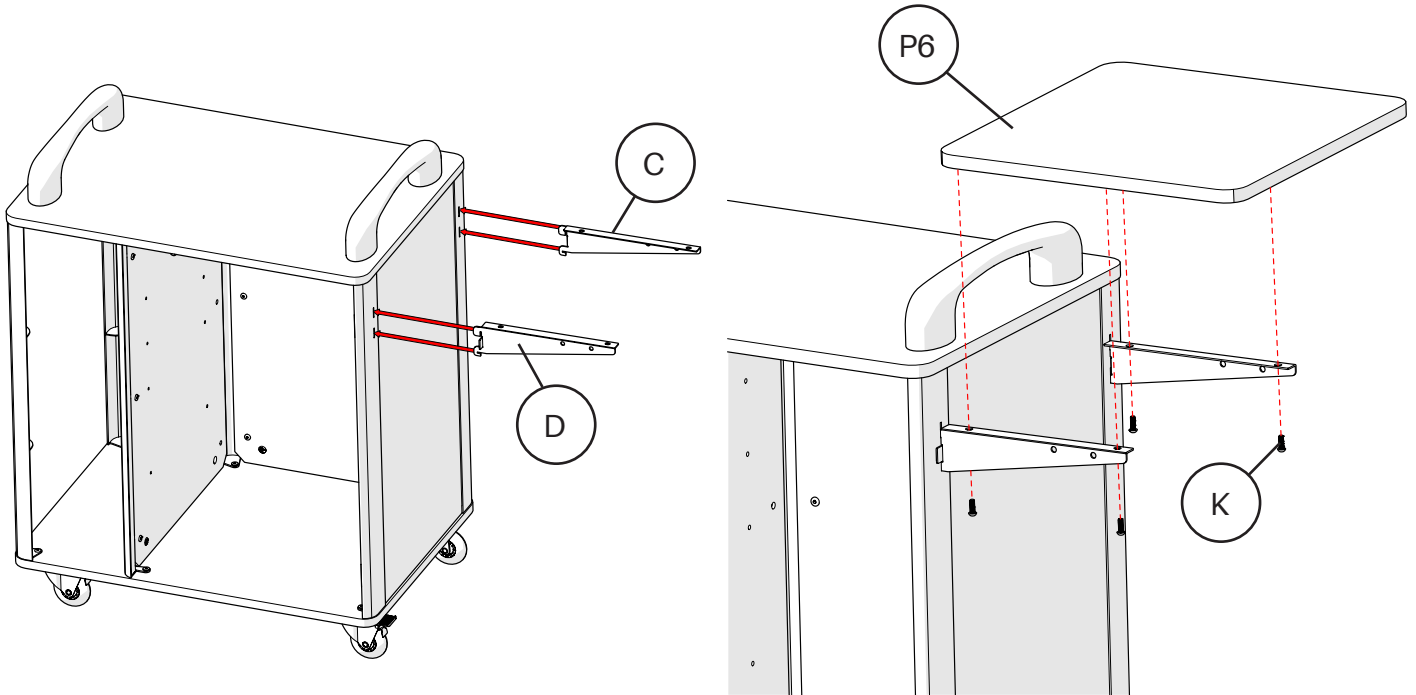
STEP 8

Flip cart upright and install Handles using two screws each.



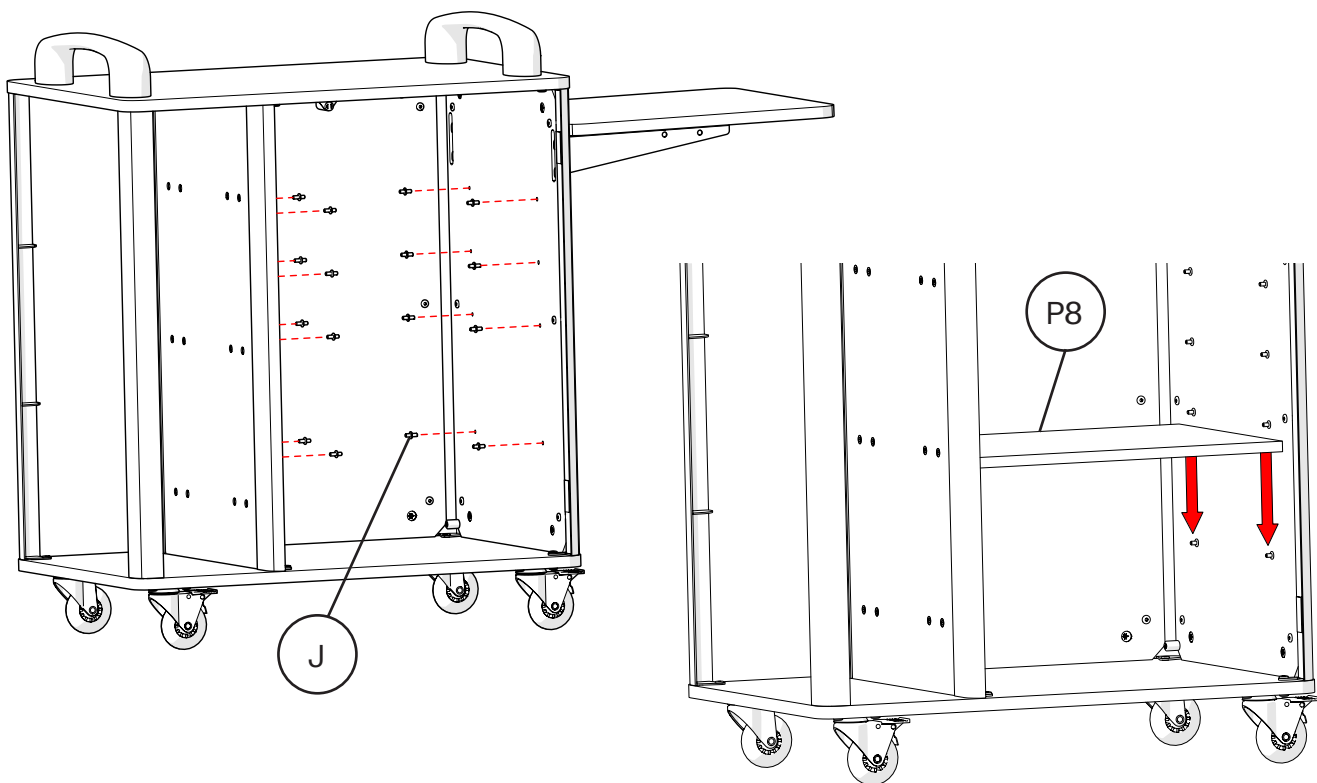
STEP 9

Insert Shelf Brackets (Left and Right) through slots in side panel on cart. Set shelf on brackets and secure with screws.



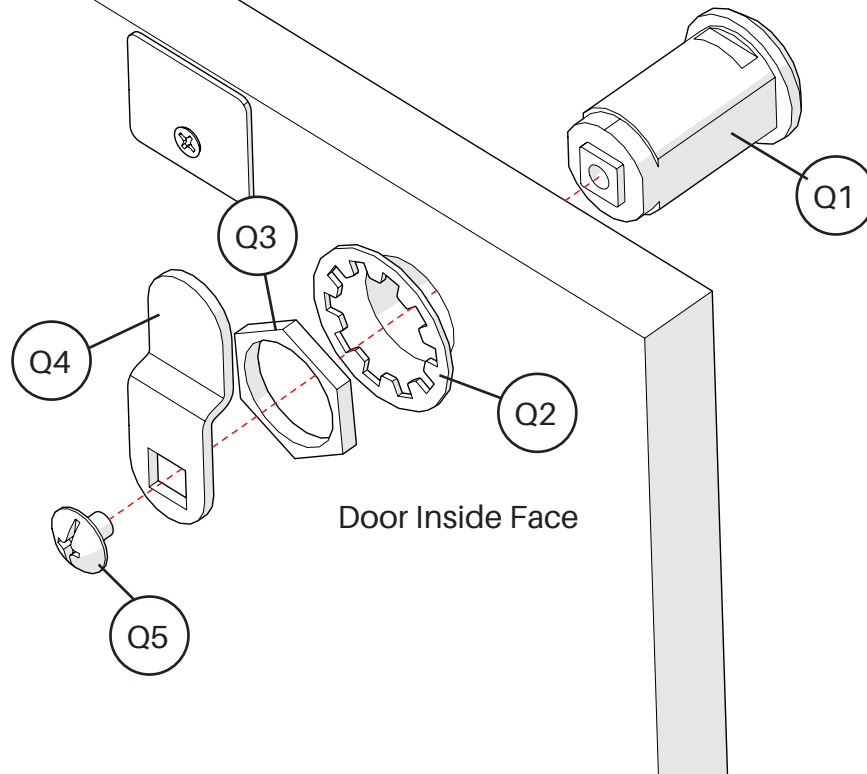
STEP 10

Insert Shelf Pins to inside of cart and set in Shelves by aligning routed slots with pins.



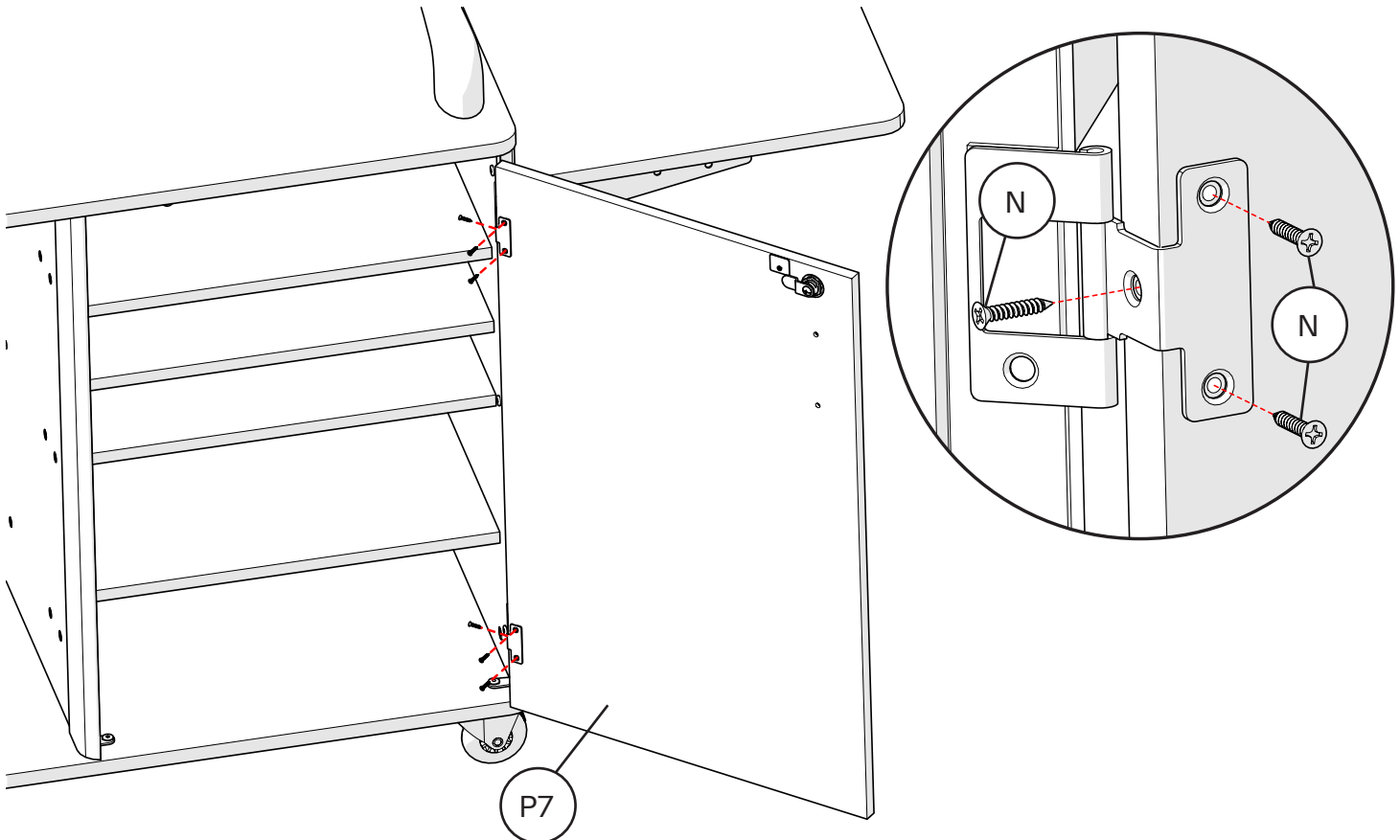
STEP 11

Install lock on Door.



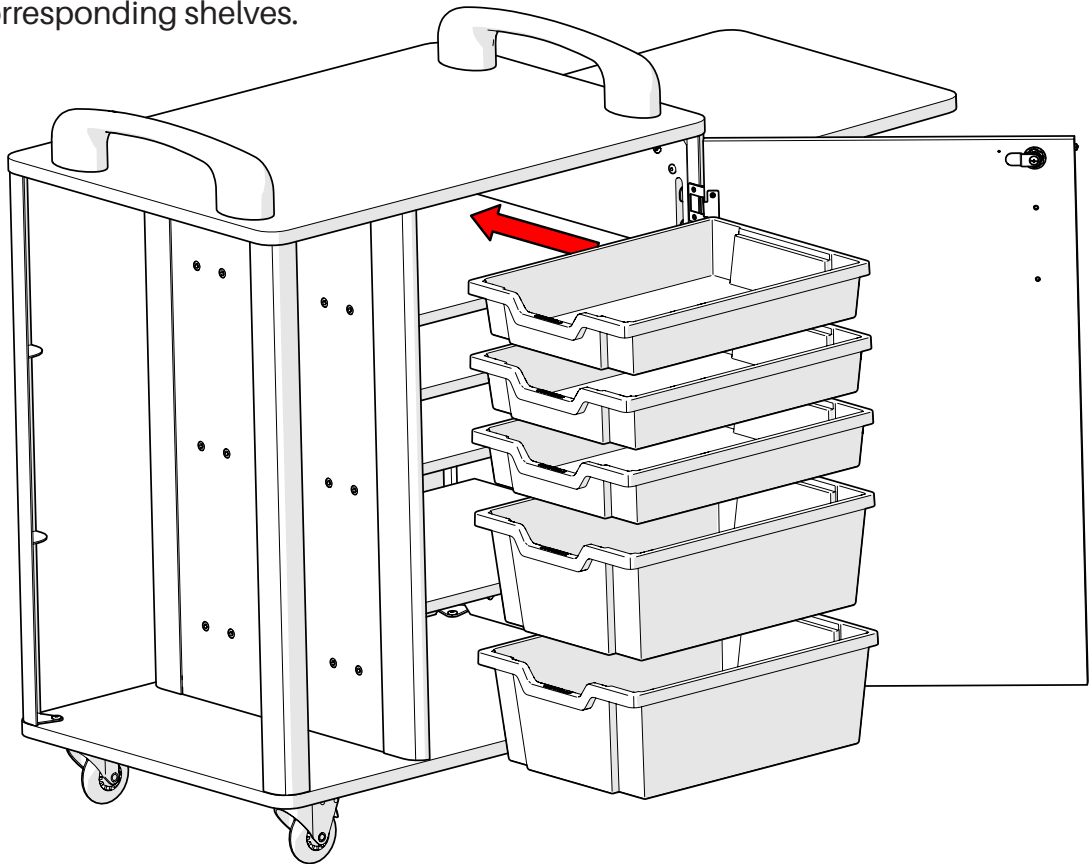
STEP 12

Install door by placing three wood screws through each hinge and tightening into door.



STEP 13

Insert Trays to corresponding shelves.



STEP 14

Mount Wire Hangers to side of cart using two screws each.



THIS COMPLETES ASSEMBLY INSTRUCTION