

ASSEMBLY INSTRUCTIONS
DO NOT THROW AWAY!

INSTRUCCIONES DE ENSEMBLAJE
NO LA TIRE

INSTRUCTIONS DE MONTAGE
NE PAS JETER

UPDATED AS OF: 01/05/2023

1 of 4

WARNINGS AND DISCLAIMERS

Review full assembly instructions and check that all parts are present before beginning assembly. Heavy or large furniture may require multiple persons in order to properly assemble. If you have questions regarding assembly, contact the manufacturer before continuing. Damage due to incorrect assembly may not be covered by warranty. Do not use product unless all screws are tight. Check all screws for tightness at least every six months. If parts are broken, missing, damaged, or worn, stop use of the product until repairs are made by your dealer using factory authorized parts.

ADVERTENCIAS Y RENUNCIAS

Previo a comenzar el proceso de ensamble favor de revisar las instrucciones y asegurarse que cuenta con todas las partes y materiales necesarios. Es posible que los muebles grandes o pesados, requieran mas de una persona para ensamblarlos correctamente. Por favor contacte al fabricante directamente si tiene alguna duda o pregunta antes de continuar con el proceso de armado del producto. La garantía no cubrirá daños que ocurrieron por errores cometidos durante el proceso de ensamble. Todos los tornillos deben estar ajustados previo el uso del producto. Debe revisar los tornillos periódicamente, por lo menos cada seis meses y asegurarse de que estén bien ajustados. Por favor detenga el uso del producto si partes del producto se pierden, rompen, se deterioran por uso o se rompen. Favor de contactar a su distribuidor para que le envíen las partes necesarias o realice las reparaciones necesarias con partes autorizadas por el fabricante.

AVERTISSEMENTS

Avant de commencer l'assemblage veuillez consulter les instructions complètes et vérifier si vous avez toutes les pièces nécessaires. Il est possible que plusieurs personnes soient nécessaires pour assembler des meubles grand ou lourds. En cas de doute sur l'assemblage contactez le fabricant avant de continuer. Les dommages encourus pendant l'assemblage ne seront pas couverts par la garantie. Ne pas utiliser le produit sans vérifier que tous les vis soient serrés. Vérifiez que les vis sont serrés au moins tous les 6 mois. Si aucune pièce se casse, manque, est endommagée ou usée, arrêtez d'utiliser de produit jusqu'à ce que le vendeur le repaire à l'aide de pièces autorisées par le fabricant.

WARRANTY

For full product warranty details, please visit:
Para obtener información sobre la garantía del producto, consulte este sitio (inglés):
Pour plus d'informations sur la garantie du produit, consultez ce site (anglais):

<http://moorecoinc.com/warranty>

CARE & MAINTENANCE

For questions on assembly or missing/damaged parts, please contact us using the following information.
Para preguntas sobre el ensamble o piezas faltantes o dañadas, por favor contáctenos usando la siguiente información.
Pour toute question sur le montage l'assemblage manquantes ou endommagées, veuillez nous contacter en utilisant les l'information ci-dessous.

Email:
support@moorecoinc.com

Phone:
1.800.749.2258
(Monday - Friday, 8AM - 5PM
Central Time)

PRODUCT REGISTRATION

To register your product for warranty, please visit:
Para registrar la garantía del producto, vea este sitio (en inglés):
Pour enregistrer la garantie de votre produit, consultez ce site (en anglais):

<https://moorecoinc.com/register>

UPDATED AS OF: 01/05/2023

3 of 4

Parts List

P1 - Ganging Bracket

x2

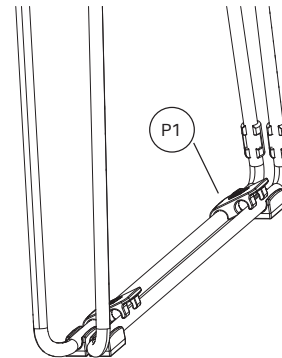
Hardware

UPDATED AS OF: 01/05/2023

2 of 4

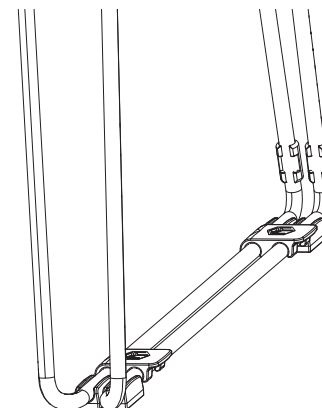
STEP 1

Position the ganging brackets near the front/rear glides and snap into place.



STEP 2

Place the second chair near the first chair and snap the ganging bracket into place. To separate, reverse the installation steps, using the tab of the ganging bracket for leverage to unsnap.



UPDATED AS OF: 01/05/2023

4 of 4