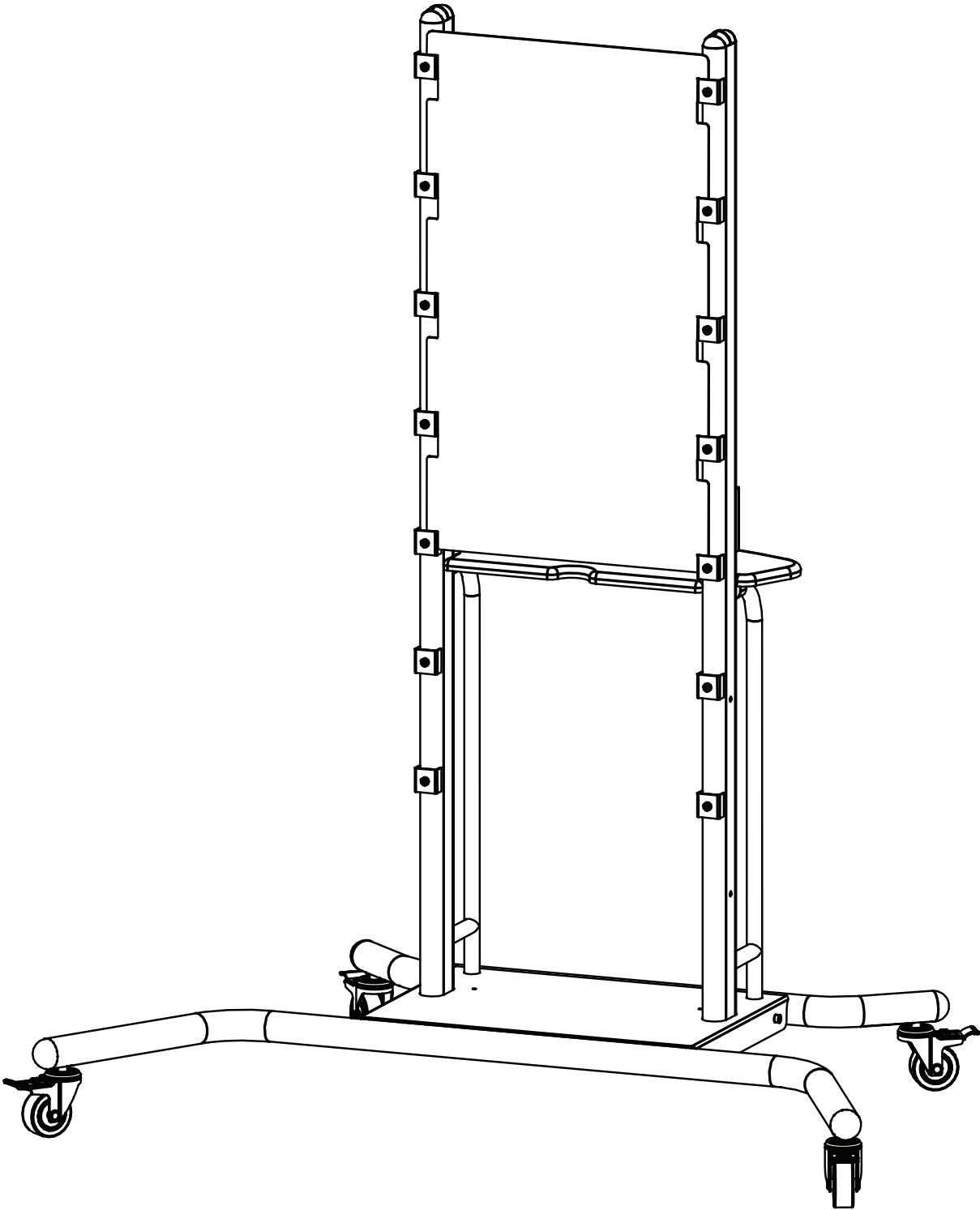


iTeach Spider Flat Panel Cart



Part Numbers: 37675, 37650



ASSEMBLY INSTRUCTIONS
DO NOT THROW AWAY!

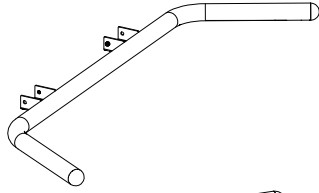


**INSTRUCCIONES DE
ENSEMBLAJE**
NO LA TIRE

**INSTRUCTIONS DE
MONTAGE**
NE PAS JETER

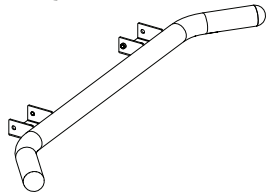
Parts List

P1 - Front Leg



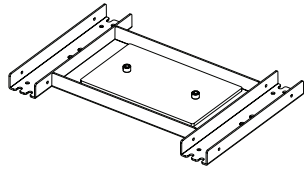
x1

P2 - Back Leg



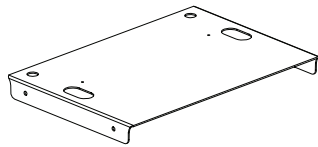
x1

P3 - H-channel



x1

P4 - Top Cover



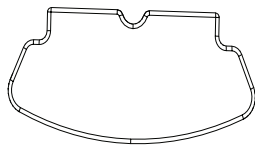
x1

P5 - Uprights



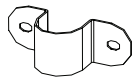
x2

P6 - Shelf



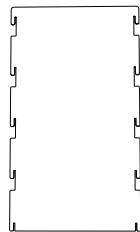
x1

P7 - Shelf Bracket



x2

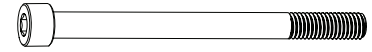
P8 - Cover Panel



x1

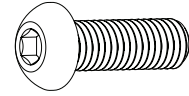
Hardware

A - M8 x 100mm



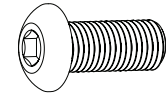
x4

B - M8 x 25mm Screw



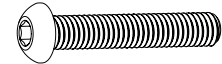
x6

C - M8 x 20mm Screw



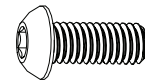
x8

D - M6 x 35mm Screw



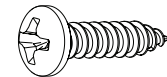
x2

E - M6 x 15mm Screw



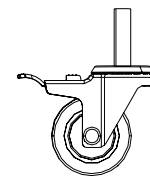
x6

F - #3 - 16 Wood Screw



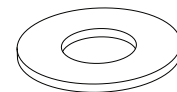
x4

G - Locking Casters



x4

H - Washer



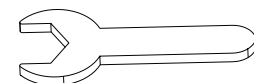
x6

I - Allen Wrench



x2

J - Caster Wrench



x1

WARNINGS AND DISCLAIMERS

Review full assembly instructions and check that all parts are present before beginning assembly. Heavy or large furniture may require multiple persons in order to properly assemble. If you have questions regarding assembly, contact the manufacturer before continuing. Damage due to incorrect assembly may not be covered by warranty. Do not use product unless all screws are tight. Check all screws for tightness at least every six months. If parts are broken, missing, damaged, or worn, stop use of the product until repairs are made by your dealer using factory authorized parts.

ADVERTENCIAS Y RENUNCIAS

Previo a comenzar el proceso de ensamblaje favor de revisar las instrucciones y asegurarse que cuenta con todas las partes y materiales necesarios. Es posible que los muebles grandes o pesados, requieran mas de una persona para ensamblarlos correctamente. Por favor contacte al fabricante directamente si tiene alguna duda o pregunta antes de continuar con el proceso de armado del producto. La garantía no cubrirá daños que ocurrieron por errores cometidos durante el proceso de ensamblaje. Todos los tornillos deben estar ajustados previo el uso del producto. Debe revisar los tornillos periódicamente, por lo menos cada seis meses y asegurarse de que estén bien ajustados. Por favor detenga el uso del producto si partes del producto se pierden, rompen, se deterioran por uso o se rompen. Favor de contactar a su distribuidor para que le envíen las partes necesarias o realice las reparaciones necesarias con partes autorizadas por el fabricante.

AVERTISSEMENTS

Avant de commencer l'assemblage veuillez consulter les instructions complètes et vérifier si vous avez toutes les pièces nécessaires. Il est possible que plusieurs personnes soient nécessaires pour assemble des meubles grand ou lourds. En cas de doute sur l'assemblage contactez le fabricant avant de continuer. Les dommages encourus pendant l'assemblage ne seront pas couvert par la garantie. Ne pas utiliser le produit sans vérifier que tous les vis soient serrées. Vérifiez que les vis sont serrées au moins tous le 6 mois. Si aucune pièce se casse, manque, est endommagée ou usée, arrêtez d'utiliser de produit jusqu'à ce que le vendeur le repaire a l'aide de pièces autorisées par la fabricant.

WARRANTY

For full product warranty details, please visit:

Para obtener información sobre la garantía del producto, consulte este sitio (ingles):

Pour plus d'informations sur la garantie du produit, consultez ce site (anglais):

<https://moorecoinc.com/warranty>

CARE & MAINTENANCE

For questions on assembly or missing/damaged parts, please contact us using the following information.

Para preguntas sobre el ensamblaje o piezas faltantes o dañadas, por favor contáctenos usando la siguiente información.

Pour toute question sur le montage l'assemblage manquantes ou endommagées, veuillez nous contacter en utilisant les l'information ci-dessous.

Email:

support@moorecoinc.com

Phone:

1-800-749-2258

(Monday – Friday, 8am – 5pm
Central Time)

PRODUCT REGISTRATION

To register your product for warranty, please visit:

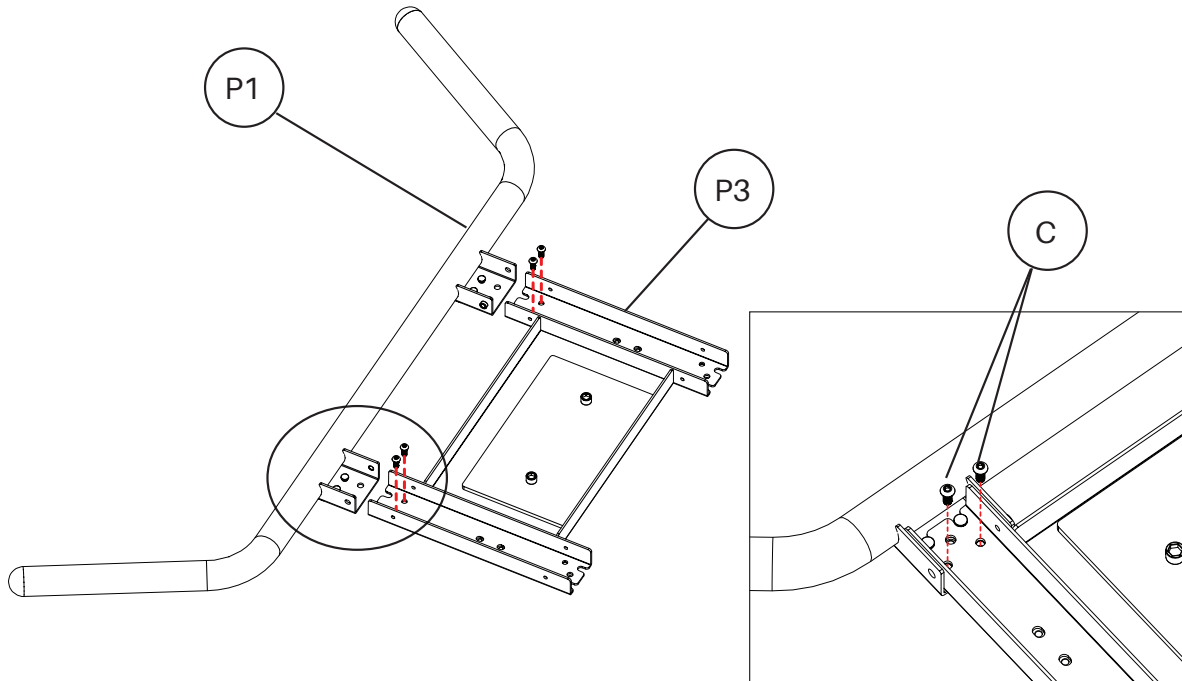
Para registrar la garantía del producto, vea este sitio (en ingles):

Pour enregistrer la garantie de votre produit, consultez ce site (en anglais):

<https://moorecoinc.com/register>

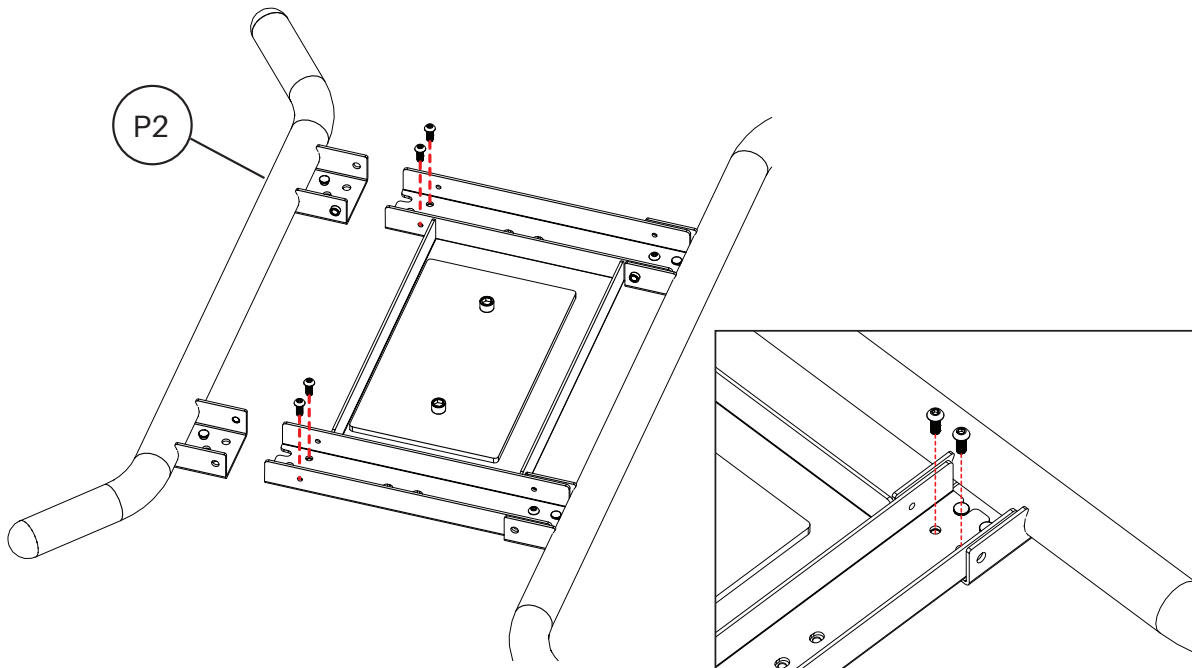
STEP 1

Slide H-channel (P3) into Front leg (P1) and screw together using four (4) M8 x 20mm screws (C).



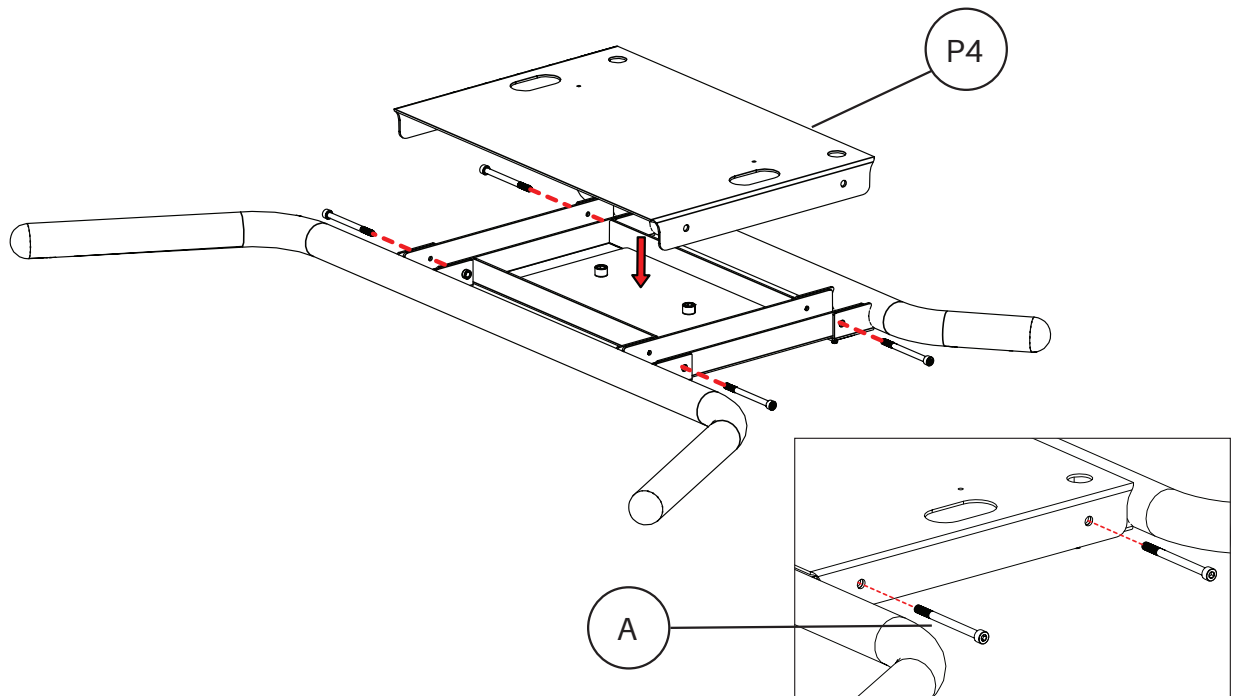
STEP 2

Repeat step 1 with the Back Leg (P2).



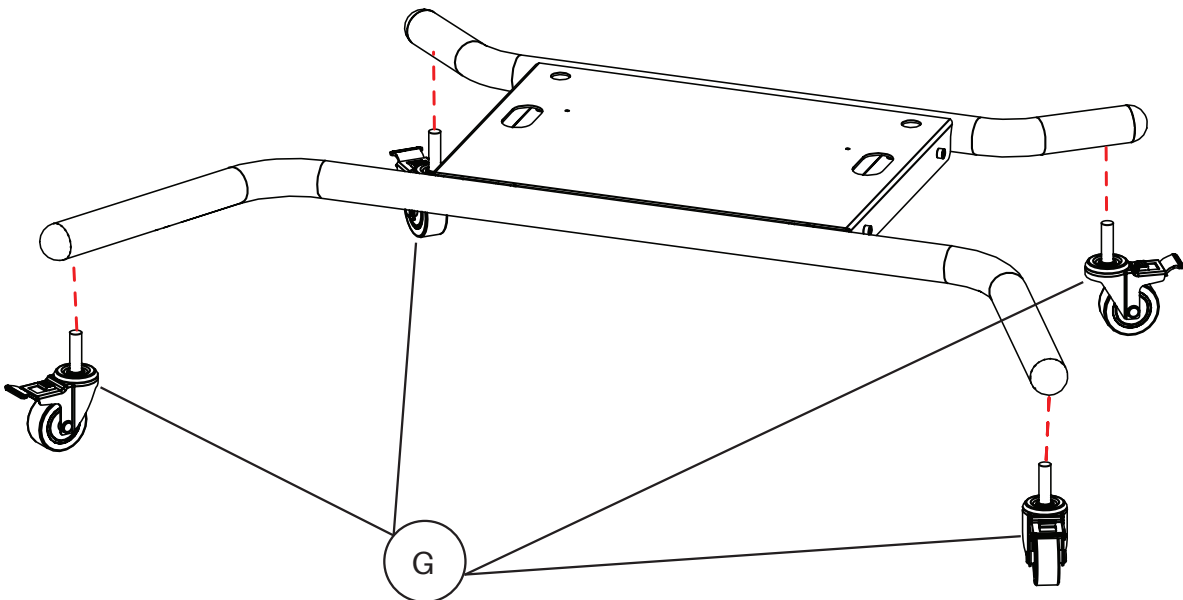
STEP 3

With both legs attached, place Top Cover (P4) over the H-channel and insert M8 x 100mm screws (A) on each side.



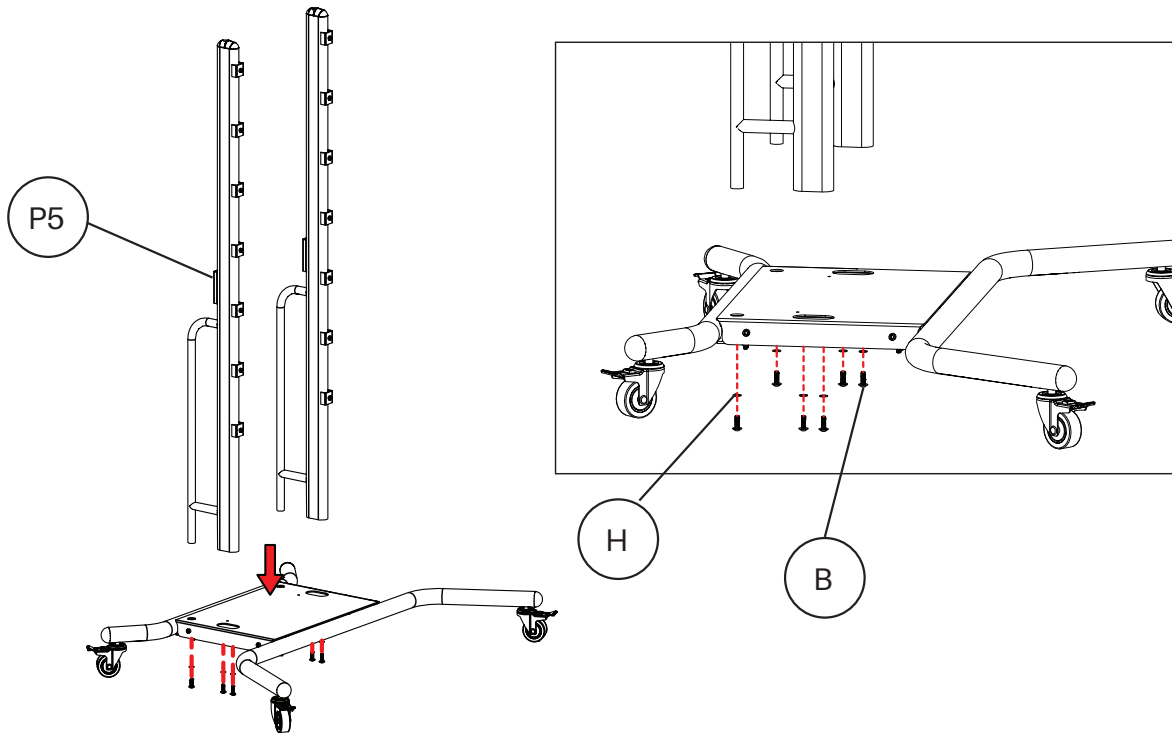
STEP 4

Insert four Casters (G) into the legs.



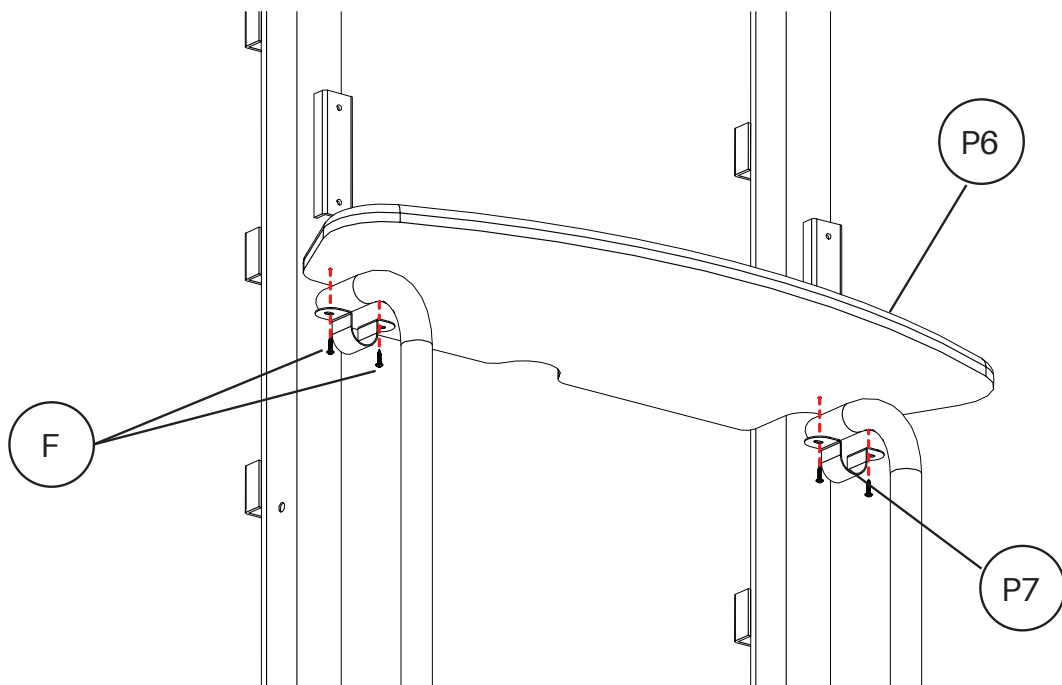
STEP 5

Insert each upright (P5) into the base and screw in with six (6) washers (H) and M8 x 25mm screws (B).



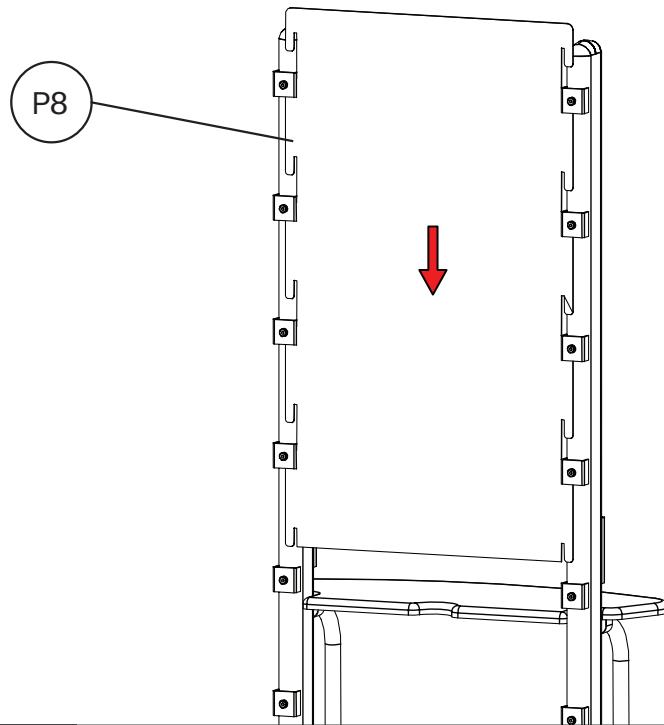
STEP 6

Place Shelf (P6) on the back of the uprights. Take the Shelf Bracket (P7) and wrap around the upright support. Screw #3 - 16 Wood Screws (F) through the shelf brackets to secure the shelf.



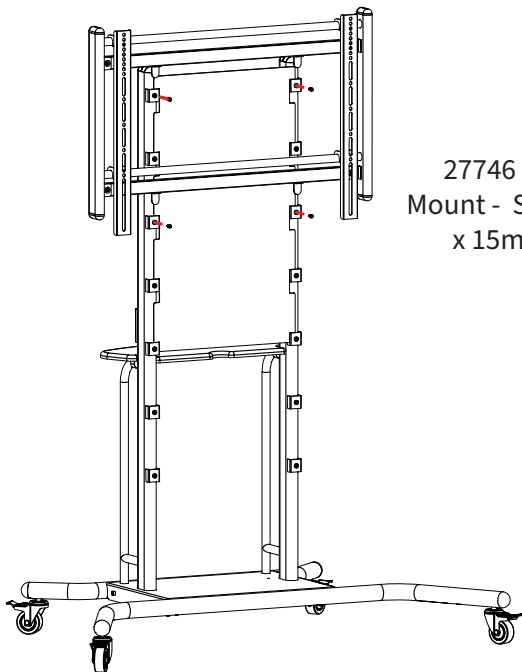
STEP 7

Insert Cover Panel (P8) in the upright's slots. The panel can be adjusted to different heights.

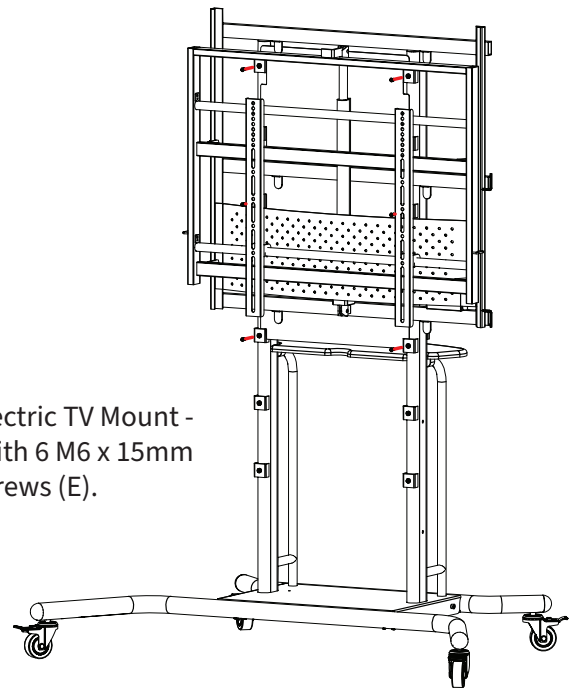


STEP 8

Place mount on uprights in desired place. Once placed in the slots, secure with M6 x 15mm screws (E). To adjust, remove the screws, take mounts out of slots and move to new location and tighten the screws.



27746 - Flat Panel TV Mount - Secures with 4 M6 x 15mm screws (E).



27745 - Electric TV Mount - Secures with 6 M6 x 15mm screws (E).

THIS COMPLETES ASSEMBLY INSTRUCTIONS.