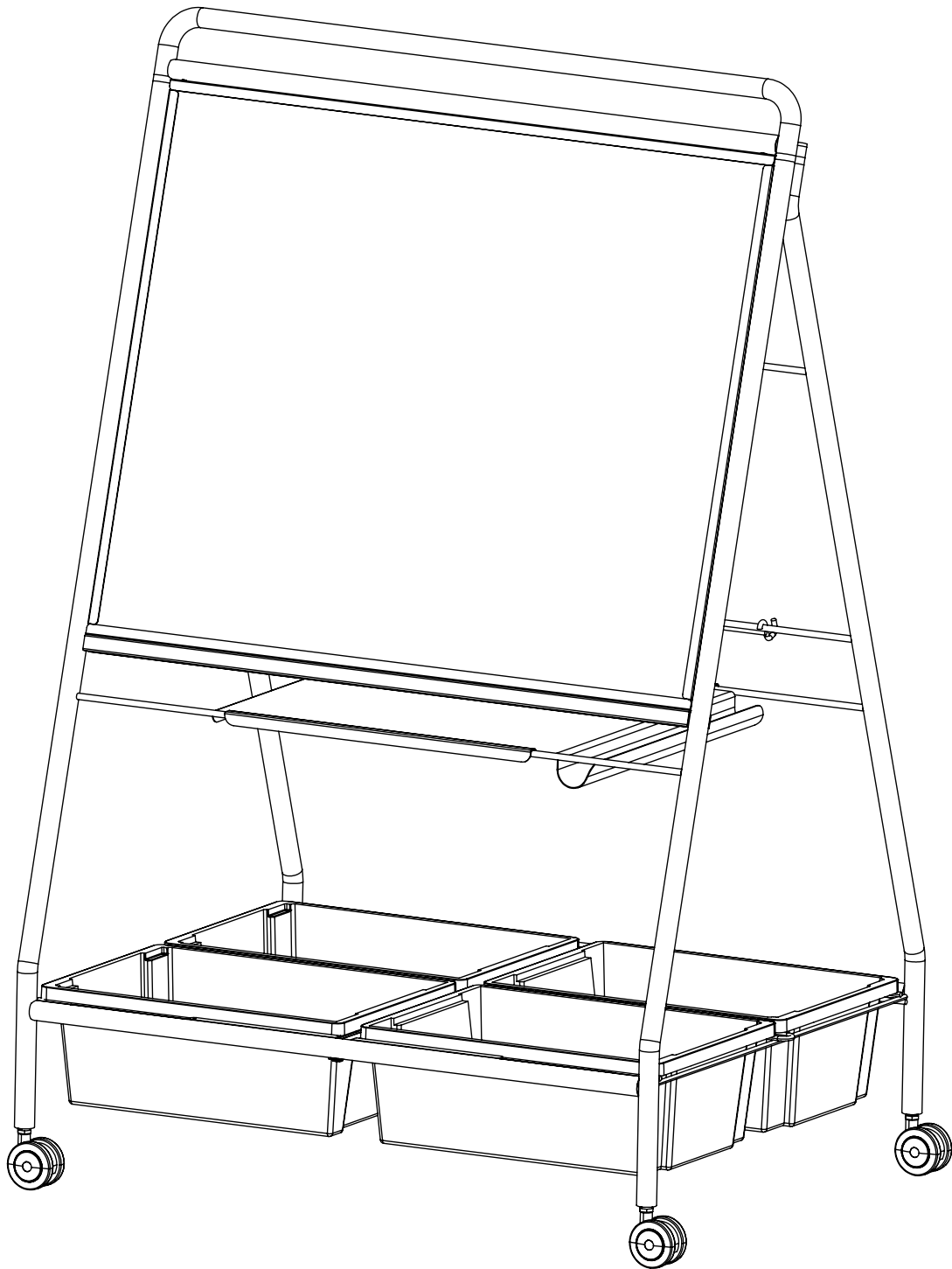


Part Numbers: 35362



**ASSEMBLY INSTRUCTIONS**  
DO NOT THROW AWAY!

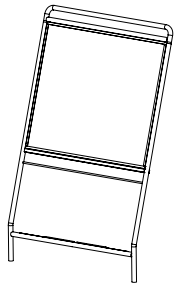


**INSTRUCCIONES DE  
ENSEMBLAJE**  
NO LA TIRE

**INSTRUCTIONS DE  
MONTAGE**  
NE PAS JETER

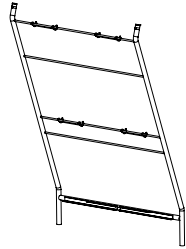
## Parts List

Front Frame



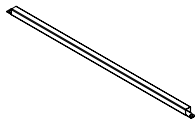
x1

Rear Frame



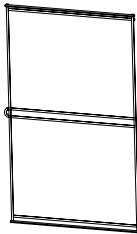
x1

Crossbar



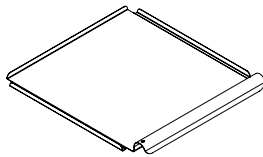
x1

Tote Tray



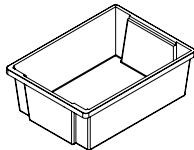
x2

Tray



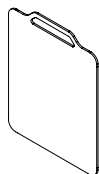
x1

6" Tote



x4

Compass Porcelain Steel  
Lapboard  
(SOLD SEPARATE)

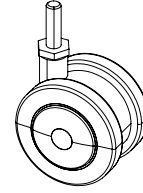


x4

## Hardware

A

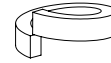
Casters



x4

B

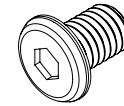
Split Lockwasher



x4

C

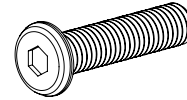
M8 x 12mm  
Screws



x2

D

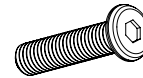
M8 x 35mm  
Screws



x2

E

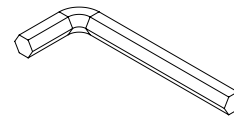
M5 x 15mm Screws



x2

F

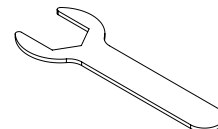
Allen Wrench



x2

G

Caster Wrench



x1

## WARNINGS AND DISCLAIMERS

Review full assembly instructions and check that all parts are present before beginning assembly. Heavy or large furniture may require multiple persons in order to properly assemble. If you have questions regarding assembly, contact the manufacturer before continuing. Damage due to incorrect assembly may not be covered by warranty. Do not use product unless all screws are tight. Check all screws for tightness at least every six months. If parts are broken, missing, damaged, or worn, stop use of the product until repairs are made by your dealer using factory authorized parts.

## ADVERTENCIAS Y RENUNCIAS

Por favor leer las instrucciones previo a comenzar el proceso de ensamblaje o instalacion. Asegure que cuenta con todas las partes y materiales necesarios. Es posible que los muebles y tableros grandes o pesados, requieran mas de una persona para ensamblarlos/ instalarlos correctamente. Si tiene alguna duda o consulta, comuniquese directamente con el fabricante antes de continuar con el proceso de armado / instalacion del producto. La garantía no cubre daños por errores cometidos durante el proceso de ensamblaje / instalacion. Asegurese de que los tornillos esten ajustados antes de usar el producto. Se recomienda revisar los tornillos periódicamente, por lo menos cada seis meses y asegurarse de que estén bien ajustados. Por favor detenga el uso del producto si hay partes con fallas, rotas o deterioradas con tiempo. Contacte a su distribuidor para que replacen las partes o realicen las reparaciones necesarias con repuestos autorizadas por el fabricante.

## AVERTISSEMENTS

Avant de commencer l' assamblage veuillez consulter les instructions complètes et vérifier si vous avez toutes les pièces nécessaires. Il est possible que plusieurs personnes soient nécessaires pour assemble des meubles grand ou lourds. En cas de doute sur l' assamblage contactez le fabricant avant de continuer. Les dommages encourus pendant l'assamblage ne seront pas couvert par la garantie. Ne pas utiliser le produit sans vérifier que tous les vis soient serrées. Vérifiez que les vis sont serrées au moins tous le 6 mois. Si aucune pièce se casse, manque, est endommagée ou usée, arrêtez d' utiliser de produit jusqu'à ce que le vendeur le repaire a l'aide de pièces autorisées par la fabricant.

## WARRANTY

For full product warranty details, please visit:

Para obtener información sobre la garantía del producto, consulte este sitio (ingles):

Pour plus d'informations sur la garantie du produit, consultez ce site (anglais):

<https://moorecoinc.com/warranty>

## CARE & MAINTENANCE

For questions on assembly or missing/damaged parts, please contact us using the following information.

Para preguntas sobre el ensamblaje o piezas faltantes o dañadas, por favor contáctenos usando la siguiente información.

Pour toute question sur le montage l'assamblage manquantes ou endommagées, veuillez nous contacter en utilisant les l'information ci-dessous.

Email:

[support@moorecoinc.com](mailto:support@moorecoinc.com)

Phone:

**1-800-749-2258**

(Monday – Friday, 8am – 5pm  
Central Time)

## PRODUCT REGISTRATION

To register your product for warranty, please visit:

Para registrar la garantía del producto, vea este sitio (en ingles):

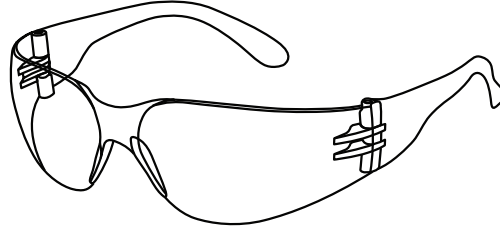
Pour enregistrer la garantie de votre produit, consultez ce site (en anglais):

<https://moorecoinc.com/register>

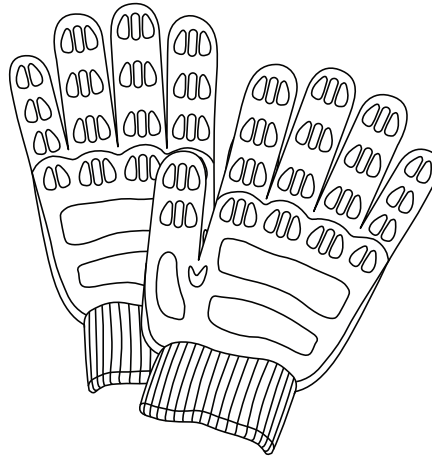
# TOOLS & SAFETY

Here is a list of tools and safety equipment recommended for a successful and safe installation.

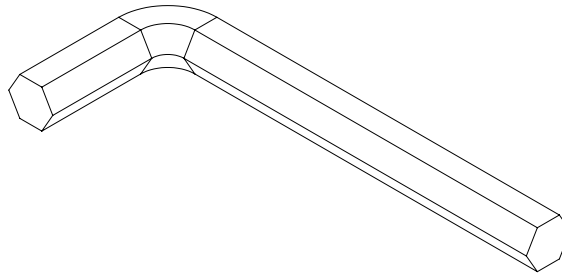
OSHA Approved Safety Goggles



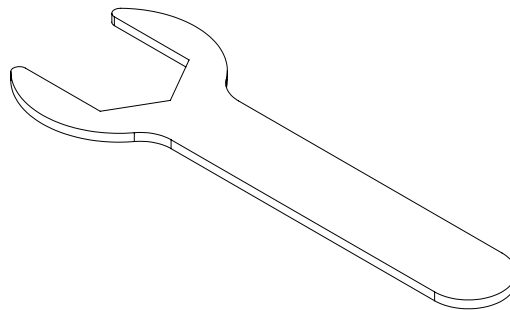
Work Gloves



Allen Wrench

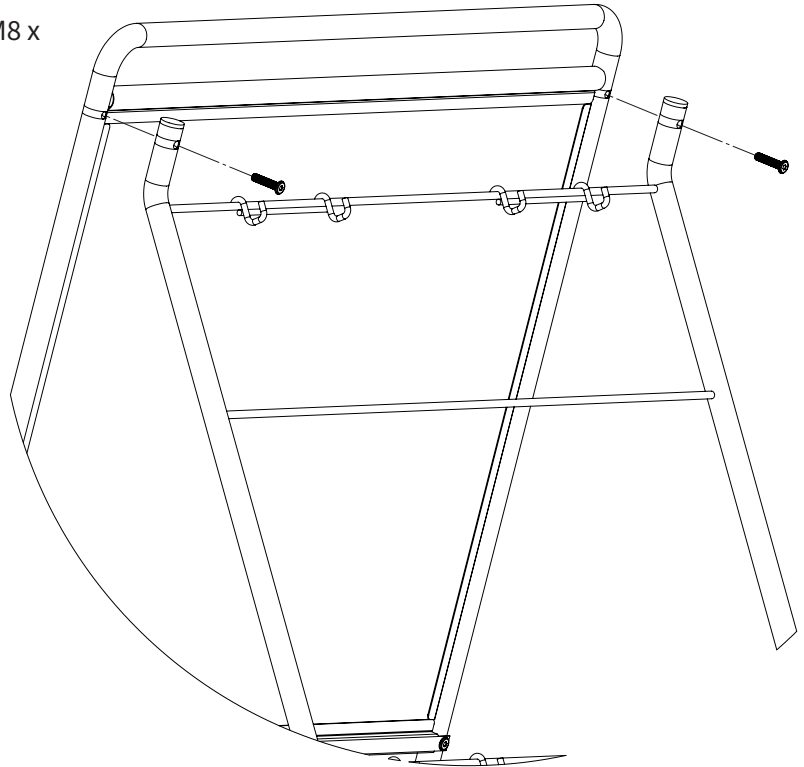
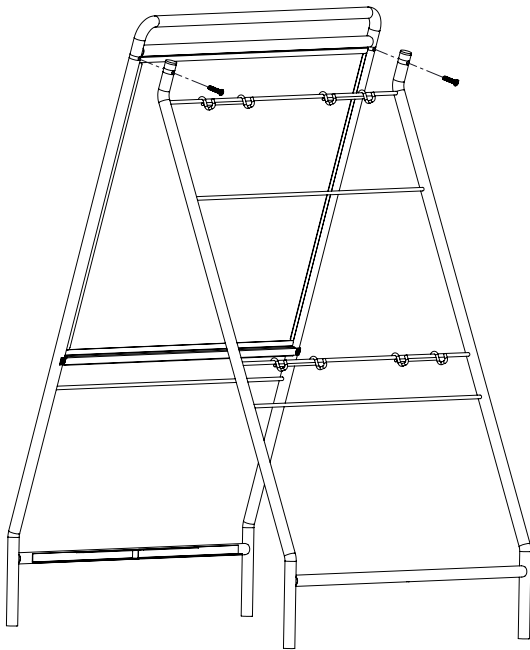


Caster Wrench



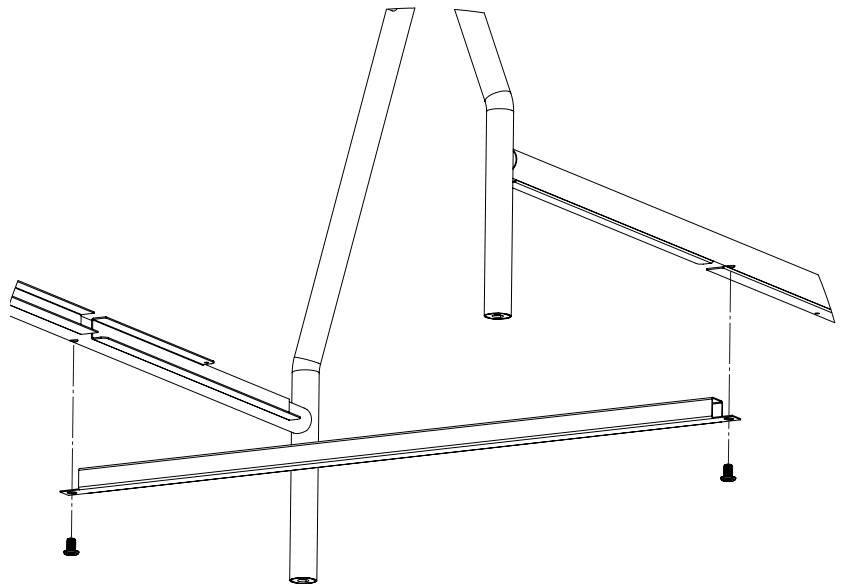
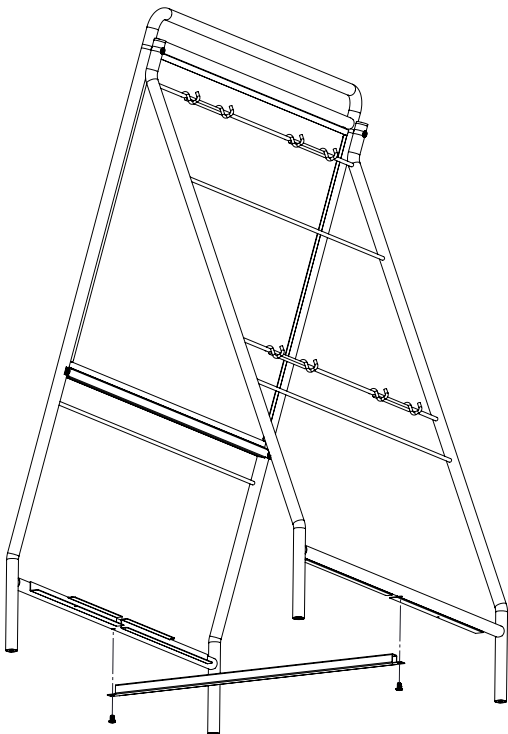
## STEP 1

1. Attach Front Frame to Rear Frame using 2- M8 x 35mm screws.



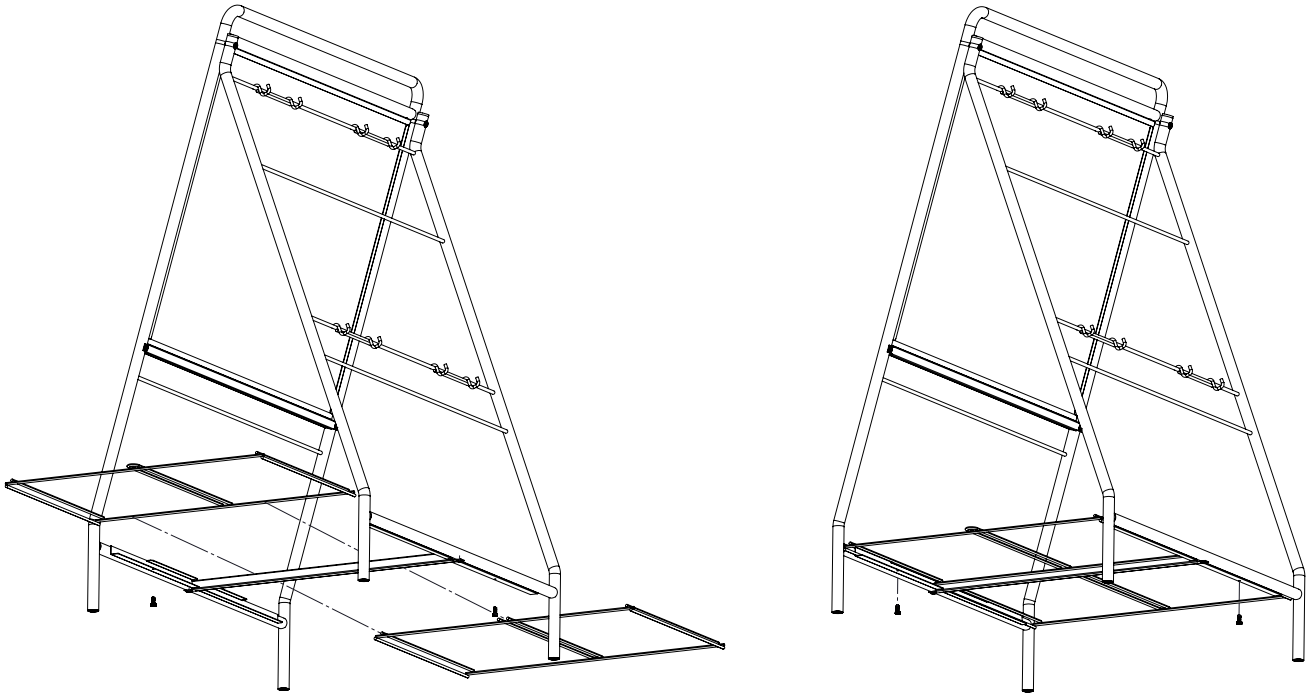
## STEP 2

2. Join lower Front Frame to lower Rear Frame using the Crossbar and 2- M8 x 12mm screws.



## STEP 3

3. Slide Tote Trays into place and secure with using 2- M5 x 15mm Screws.



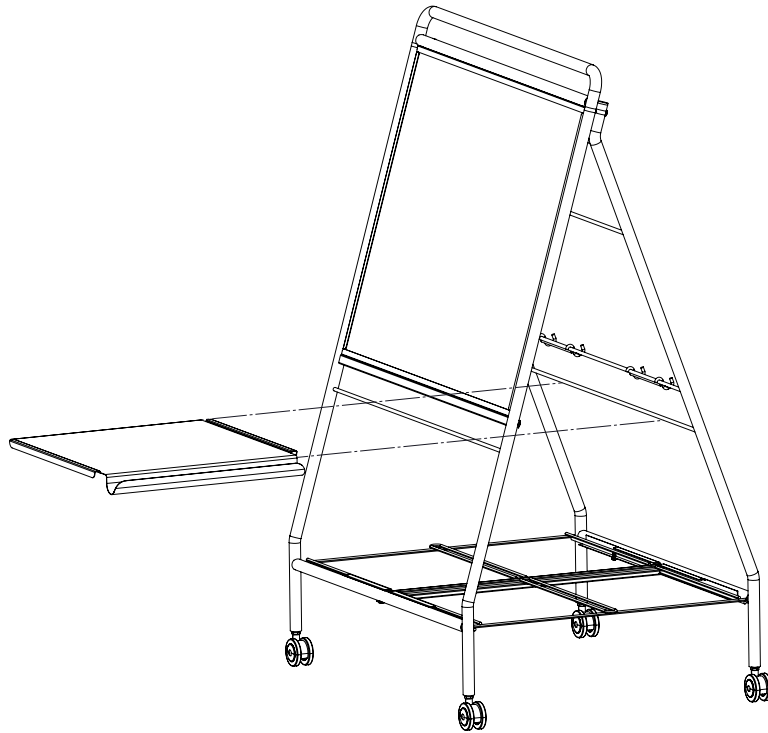
## STEP 4

4. Secure Casters with Lockwashers to Frames using the supplied Caster Wrench.



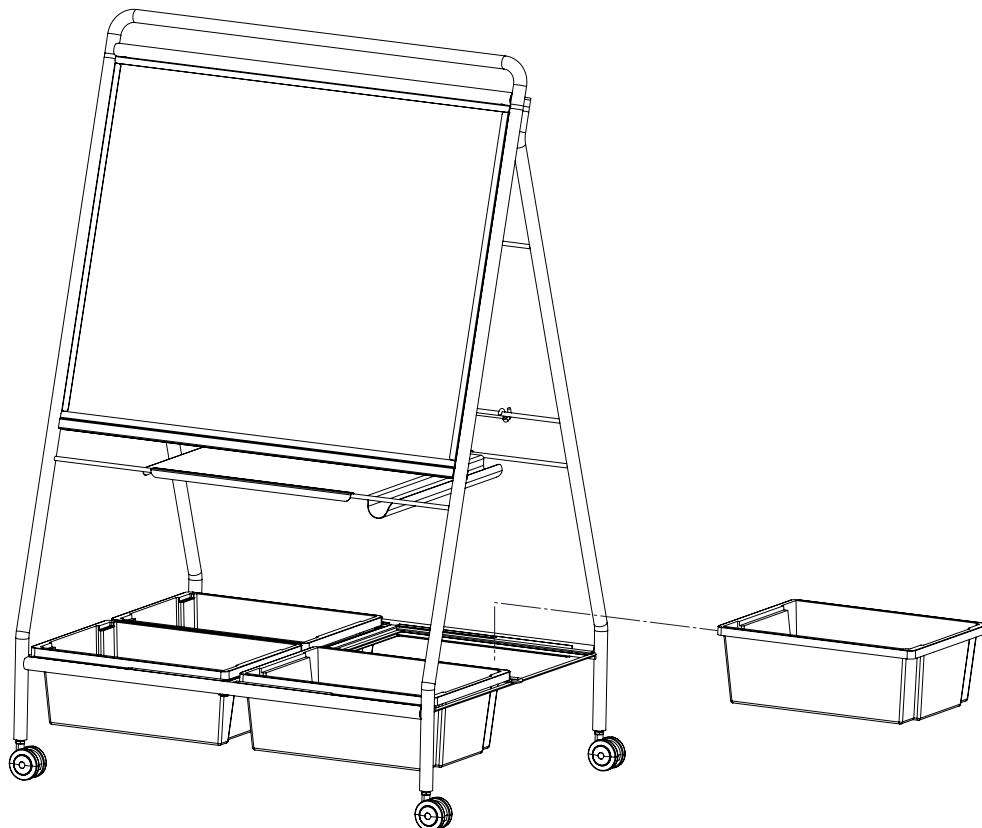
## STEP 5

5. Slide Tray onto horizontal support bars.



## STEP 6

6. Place 6" Totes into Tote Trays.



**THIS COMPLETES ASSEMBLY INSTRUCTIONS.**